

Sensores NOx

MANUAL DE USUARIO



Índice

- 3 Funcionamiento
- 4 Manual de usuario
- 6 Cómo solucionar problemas
- 6 Garantía



Para el reemplazo directo de los sensores de origen **Sensores NOx**

Los nuevos sensores de NOx aseguran una dosificación precisa de urea y pueden reemplazar a los sensores de origen directamente.

Una parte esencial de los camiones modernos

Un sensor de NOx (óxido nítrico) es típicamente un dispositivo de alta temperatura que mide el nivel de óxidos en los sistemas de escape, que está estrictamente regulado por las autoridades en todas partes del mundo.

La medición también ayuda a optimizar la labor del motor, asegurando el correcto funcionamiento del sistema de postratamiento de escape.

Probados a fondo

Todos los productos de sensores de NOx cumplen con los criterios de OE y se calibran y controlan en las instalaciones de prueba. Piezas disponibles para DAF, Iveco, MAN, Mercedes-Benz, Renault, Scania y Volvo. Todos los productos tienen 1 año de garantía.

Funcionamiento

El sensor de NOx actúa como sensor de oxígeno con una funcionalidad extendida.

El elemento sensible es un chip de cerámica (ver Fig. 1) que consiste en un circuito de calentamiento, un pequeño pasaje que conduce a dos cavidades: el circuito de bombeo de oxígeno y el circuito de descomposición de NOx.



Figura 1. Elemento sensor de NOx (chip).

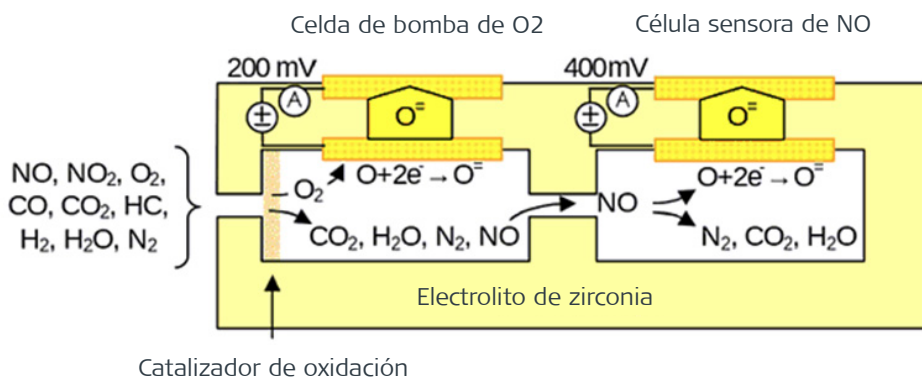


Figura 2. Elemento sensor de NOx. Vista en sección longitudinal.

Antes de la operación, el chip de cerámica se calienta durante aproximadamente 1,5 minutos para que sea funcional. A medida que el gas de escape llega al chip de cerámica a través del pequeño pasaje (ver Fig. 2), en la primera cavidad todas las moléculas de oxígeno libres se bombean a través del electrolito y los gases restantes se difunden en la segunda cavidad donde las moléculas de NOx se descomponen y el oxígeno resultante se mide como una pequeña señal eléctrica. Se utiliza una placa de circuito adicional (ver Fig. 3) para convertir la corriente medida en una señal que es compatible con la unidad de control del motor (ECU).



Figura 3. Placa de circuito del sensor.

Manual de usuario

El voltaje de suministro de los sensores NOx de Dinex está limitado entre 9 y 36 voltios y el voltaje de la señal varía de 2.5 a 3.6 voltios. Está estrictamente prohibido alterar la disposición de los cables del conector.

Durante el almacenamiento o la instalación, asegúrese de que los cables del sensor cuelguen sin tensión. Después de la instalación adecuada, el cable del sensor debe tener un bucle de 180 grados para proporcionar una distancia segura (ver Fig. 4).

También está prohibido enrollar o doblar el cable (ver Fig. 5).

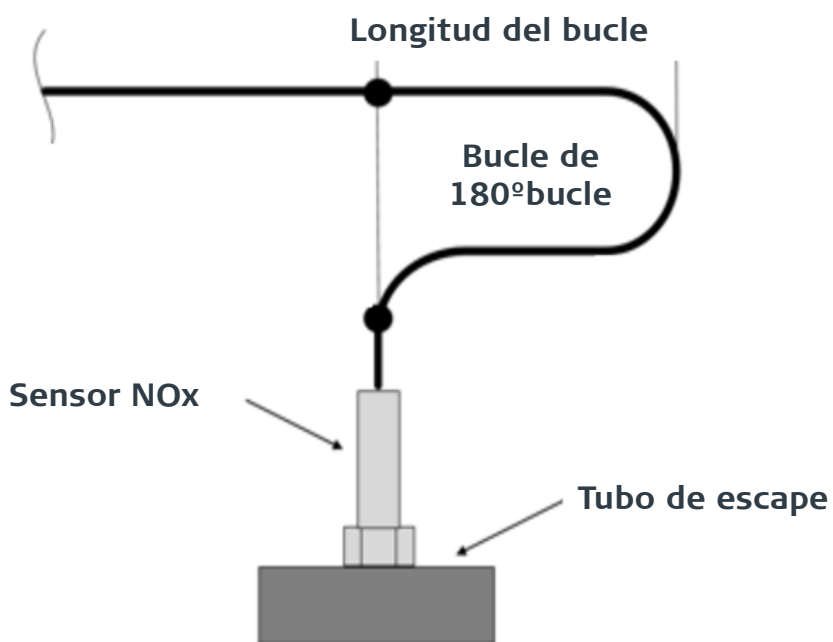


Figura 4. Manejo de cables sugerido.



Figura 5. Manejo inadecuado del cable.

Cuando instale el sensor de NOx en designaciones inespecíficas (nuevas), considere cuidadosamente las ubicaciones de los sensores. No debe colocarse demasiado cerca de las curvas, ya que la turbulencia perturbará el funcionamiento adecuado.

El ángulo de instalación debe ser vertical, a una distancia considerable de cualquier curva (ver Fig. 6).

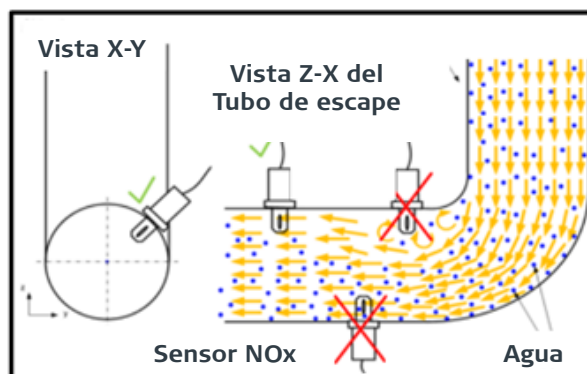


Figura 6. Sugerencia de colocación del sensor.

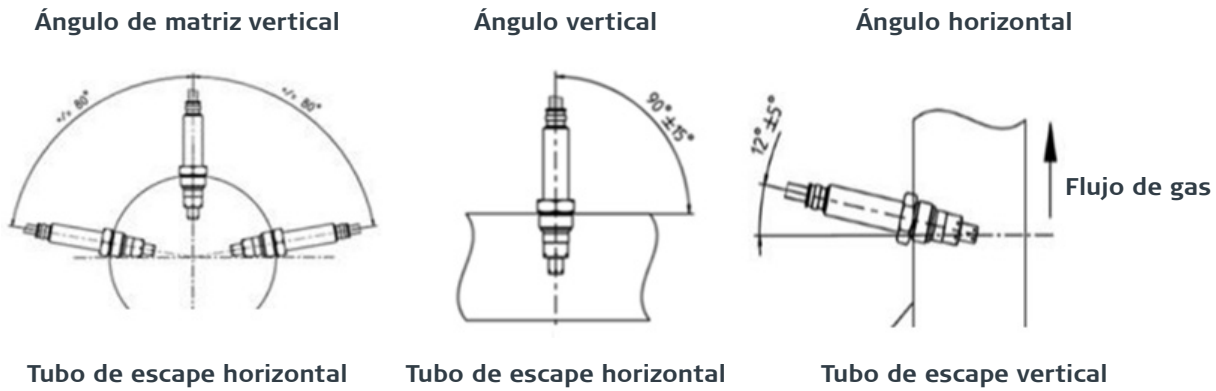


Figura 7. Ángulos de colocación del sensor.

Al elegir la ubicación de un sensor de NOx, considere también la posibilidad de que se formen piscinas de agua condensada en el sistema de escape. Algunos ejemplos de este problema se ilustran en las figuras 8 y 9. La ubicación del sensor debe elegirse de modo que durante la operación no exista riesgo de que el agua condensada entre en contacto con el cabezal del sensor. Las sugerencias adicionales de colocación se dan en la figura 7.

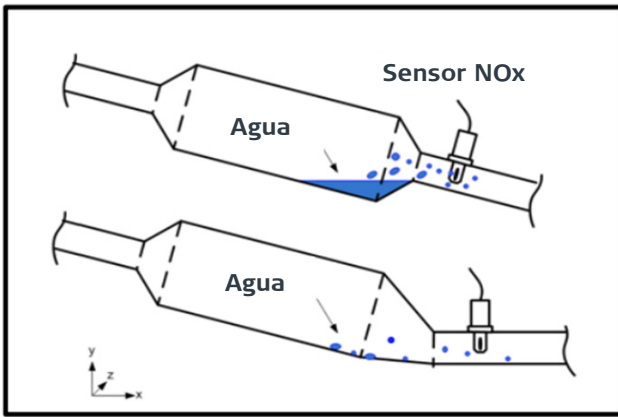


Figura 8. Piscina potencial de condensado en un silenciador.

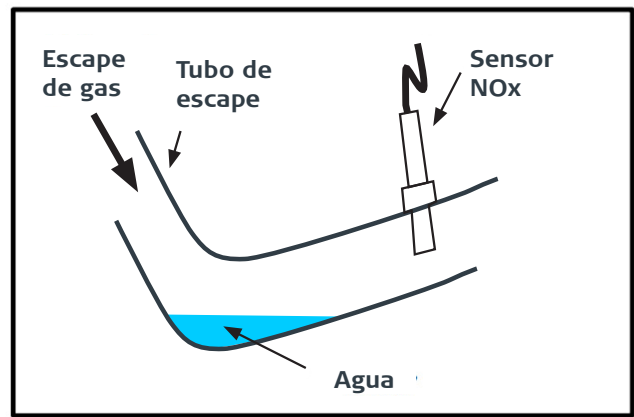


Figura 9. Piscina potencial de condensado en una curva vertical..

Al reemplazar un sensor NOx, preste atención a su designación. Los sensores que se encuentran antes del catalizador se consideran sensores de entrada de flujo, pero los que se encuentran después del catalizador se consideran sensores de salida de flujo. La concentración de NOx en ambas ubicaciones es muy diferente, por lo que en algunas aplicaciones se pueden usar diferentes sensores para ubicaciones de entrada y de salida de flujo. Es muy importante evitar cualquier confusión.

Maneje el producto con cuidado, no utilice agentes de pulverización o productos químicos para limpiarlos o pintarlos, no intente lavar el sensor y sus componentes con agua ni desmontarlo. El uso de tales métodos plantea un grave riesgo de fallo (ver Fig. 10).



Figura 10. Manipulación prohibida.

Cómo solucionar problemas

Antes de reemplazar el antiguo sensor NOx, es importante entender por qué falló. Las posibles razones de los fallos más comunes se enumeran a continuación:

- Contenido excesivo de hollín / cenizas en los gases de escape. El cabezal del sensor se verá negro (ver figura 12).
- Gases de escape contaminados. La contaminación del aceite del motor es un problema común que indica que hay componentes del motor desgastados.
- Falta o tensión de alimentación excesiva debido a un cortocircuito, picos de tensión repentinos o una fuente de alimentación externa.
- Contacto directo con condensado durante la operación.

Es importante solucionar cualquiera de los problemas enumerados antes de instalar un nuevo sensor NOx; de lo contrario, el riesgo de daños repetidos permanece. Si el sensor recién instalado no es reconocido o no funciona, utilice un multímetro para ver si la fuente de alimentación está dentro del rango de 9-36 voltios (12 V nominal) en el conector del sensor. Asegúrese también de seguir todas las instrucciones sobre el reemplazo del sensor NOx emitidas por el fabricante de su vehículo. Si el sensor se conecta y se reconoce pero muestra signos de funcionamiento anormal, asegúrese de seleccionar el sensor correcto para su ubicación (aguas arriba o aguas abajo; consulte la sección del manual del usuario).

Garantía

Asegúrese de haber reparado todos los problemas de la sección Cómo solucionar problemas antes de instalar el producto Dinex. Si se detecta evidencia de alguno de los problemas enumerados en la sección anterior durante la investigación de garantía, la reclamación será rechazada. Del mismo modo, el cuerpo del sensor y el cableado no deben tener signos visibles de daños para que la garantía sea válida. Si la rosca o tuerca del sensor han sufrido daños, es evidencia de un uso excesivo de fuerza que potencialmente puede producir fallos (ver Figura 11).



Figura 11. Rosca y tuerca dañados.

Si hay manchas considerables de hollín / ceniza en el cabezal del sensor (ver Figura 12), es evidencia de un DPF dañado o una operación del motor mal calibrada. El chip del sensor en este caso se daña fácilmente, por lo tanto, la garantía se anula.



Figura 12. Figura 12. Evidencia de hollín / ceniza excesivos.

El protector de cable dañado es evidencia de un manejo inadecuado (consulte la Figura 13) que puede provocar daños en el cableado. Para que la garantía sea válida, no debe haber signos de daños en el cable.



Figura 13. Figura 13. Protector de cable dañado.

El área donde el cableado se conecta al cabezal del sensor es más crítico y propenso a la pérdida de conexión si se trata mal (consulte la Figura 14). En caso de daños, la garantía no será válida.



Figura 14. Evidencia de cableado dañado.

No intente lavar ni sumergir el sensor. No utilice agentes de pulverización. Almacenar en un ambiente seco. Si se encuentra evidencia de agua en el cabezal del sensor o si se encuentran rastros químicos en el producto, la garantía será nula.

- H** Sede
- I+D** I+D, Producción, Desarrollo y Ventas
- P** Producción, Desarrollo y Ventas
- S** Ventas
- D** Centro de distribución

- H** Dinex A/S, DK
- I+D** Dinex Finland Oy, FI
- Dinex Latvia SIA, LV
- Dinex Emission Inc., US
- Dinex Emission System, CN
- Dinex India, IN
- D** Dinex Deutschland GmbH

- I+D** Dinex RUS LLC, RU
- Dinex Egzoz ve Emisyon Tekn.sa, TR
- JV - Hubei Dinex Tongda Emission Solution Co. Ltd., CN
- Dinex Exhausts Ltd., GB

- S** Dinex Polska Sp. Z.o.o., PL
- Dinex GmbH, DE
- Dinex SAS, FR
- Dinex Italia S.R.L., IT
- Dinex Ibérica Sistemas de Esca, ES
- Dinex Balkan D.O.O., RS
- Dinex Deutschland GmbH, DE



Ventas y distribución

Serbia

Dinex Balkan D.O.O.
Tel +381 21 310 10 26
dinex@dinex.rs

Francia

Dinex France S.A.S.
Tel +33 1 69 11 88 00
dinex@dinex.fr

Alemania

Dinex GmbH
Tel +49 180 225 1125
info@dinex.de

Italia

Dinex Italia S.r.l.
Tel +39 085 8028693
dinex@dinex.it

Polonia

Dinex Polska Sp. z o.o.
Tel +48 58 712 66 55
dinex@dinex.pl

España

Dinex Ibérica
Tel +34 93 656 81 40
dinex@dinexescape.es

Producción, ventas y distribución

Dinamarca (Oficina Central)

Dinex A/S
Tel +45 63 41 25 00
dinex@dinex.dk

Letonia

Dinex Latvia SIA
Tel +371 63020200
dinex@dinex.lv

Rusia

Dinex RUS LLC
Tel +78 126 104 007
dinex@dinex.net

Turquía

Dinex Egzoz ve Emisyon
Tel +90 282 736 4040
dinex@dinex.com.tr

Reino Unido

Dinex Exhausts Ltd.
Tel +44 1925 849 849
dinex@dinex.co.uk

Finlandia

Dinex Finland Oy
Tel +358 10 65351
info@dinex.fi

China

Dinex Emission System
Tel +86 519 8108 5931
dinex@dinex.cn

Estados Unidos

Dinex Emission Inc.
Tel +1 478 272 2466
dinex@dinexemission.com